



Amber-Products-Germany
safety & quality

Montagehinweise

CR06 | LED Kennleuchte



Vorwort

Vielen Dank, dass Sie sich für ein Produkt aus dem Hause Amber-Products-Germany entschieden haben.

Hierbei handelt es sich um ein Qualitätsprodukt, welches mit größter Sorgfalt und unter ständiger Qualitätskontrolle, für Sie gefertigt wurde.

Um einen ordnungsgemäßen und sicheren Betrieb gewährleisten zu können, lesen Sie sich diese Anleitung aufmerksam bis zum Ende durch und beachten die Montage,- und Warnhinweise.

Beachten Sie bitte, dass zum Betrieb von CR06 LED Kennleuchten, eine Genehmigung erforderlich ist.

Blau	StVZO §52a Absatz 3+4 (Zusätzliche Scheinwerfer und Leuchten)
Gelb	StVZO §52a Absatz 3+4 (Zusätzliche Scheinwerfer und Leuchten)
Andere Farben	StVZO §70 (Ausnahmen)

Typengenehmigungen

CR06B-R65C2 Blau	UN ECE-R65 Kat. X	E6 - 000382
CR06A-R65C2 Gelb	UN ECE-R65 Kat. X	E6 - 000381
CR06R-R65C2 Rot	UN ECE-R65 Kat. X	E6 - 000383
CR06*-R65C* Alle	UN ECE-R10 EMV	E6 - 10R-06 1227
CR06**-R65C1 Blau	UN ECE-R65 Kat. X	E6 - 000439
CR06**-R65C1 Gelb	UN ECE-R65 Kat. X	E6 - 000438
CR06**-R65C1 Rot	UN ECE-R65 Kat. X	E6 - 000440

XA2	XB2	XR2	Einfarbige Varianten
0381	0382	0383	10R
XA1	XB1	XR1	Zweifarbige Varianten
0438	0439	0440	1227

Die Genehmigungszeichen
(E-Nummern) befinden
sich auf der Anschlussleitung!

Warnhinweise

Die Installation darf nur durch eine Fachkraft erfolgen.

Die CR06 LED Kennleuchten, erzeugen intensive Lichtimpulse.
Blicken Sie nicht direkt in die Lichtquelle.

Arbeiten Sie nur im Spannungslosen Zustand, da sonst die Gefahr
eines elektrischen Schlages oder die Zerstörung des LED Blitzer droht..

Beachten Sie bei der Auswahl der Montage Position, die Vorgaben
des Fahrzeugherstellers. Es dürfen keine Sicherheitsrelevanten Teile
wie z.B. Airbag, Bremsen, etc. beeinträchtigt werden.
Nicht in unmittelbarer Nähe von Hitzequellen montieren.



Montagehinweise

Die CR06 LED Kennleuchten, müssen immer mind. paarweise verbaut werden!

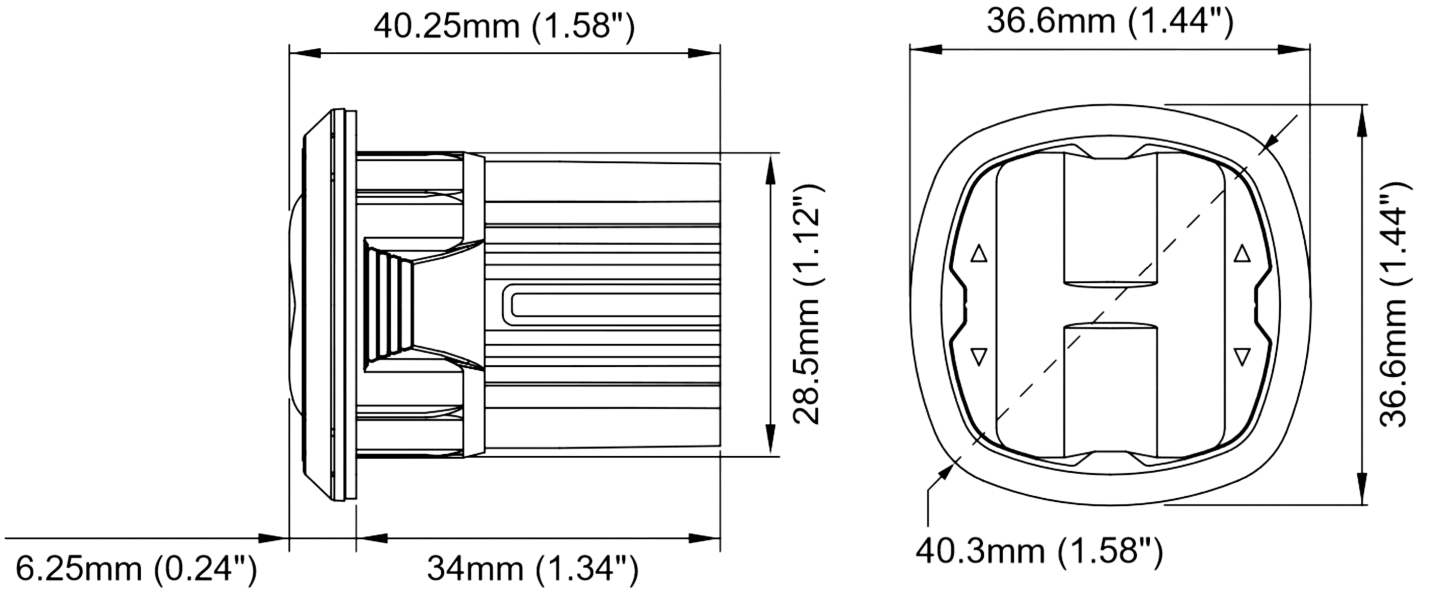
Hauptabstrahlrichtung: Vorne (Blau) oder Hinten (Blau/Gelb)

Empfohlene Montagehöhe: 650mm - 1.200mm (Bauartbedingte Abweichungen möglich)

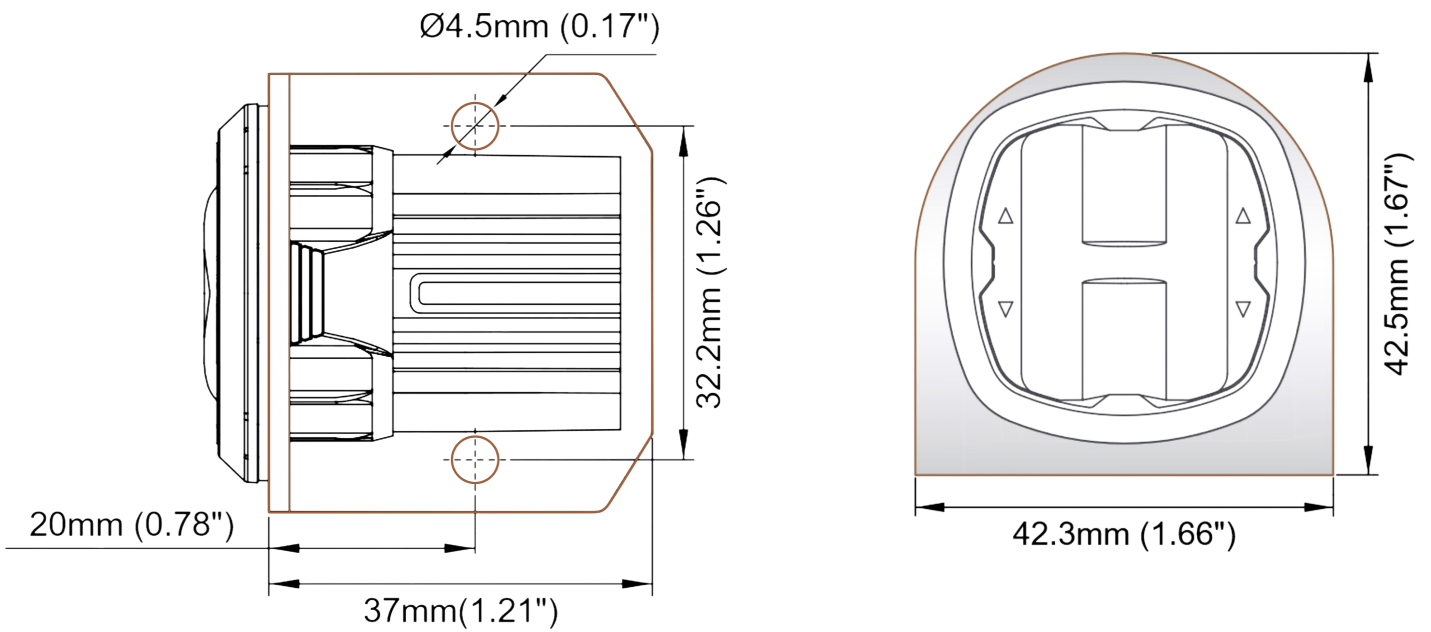
Der Lichtaustritt muss ungehindert erfolgen können.



Abmessungen CR06 (Anbau Variante)



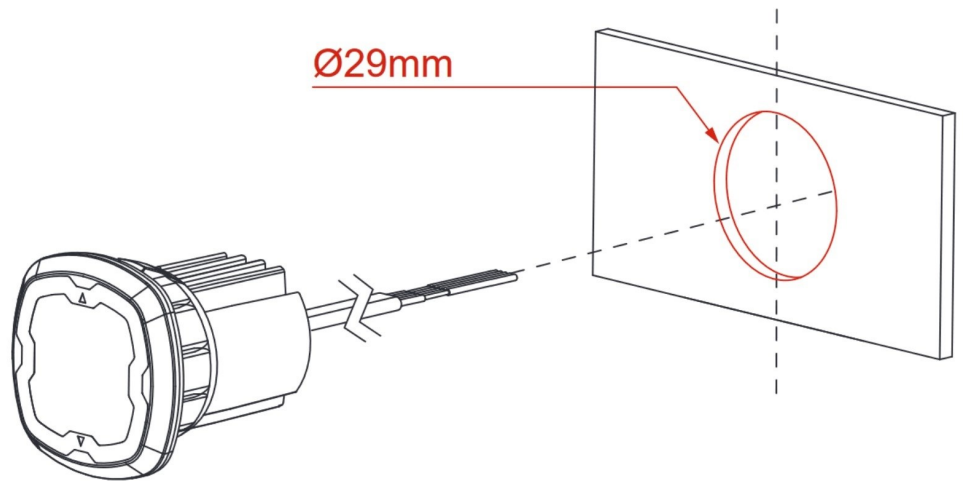
Abmessungen CR06 mit optionalen L-Winkel (CR06-LBKT1)



EINBAU

1

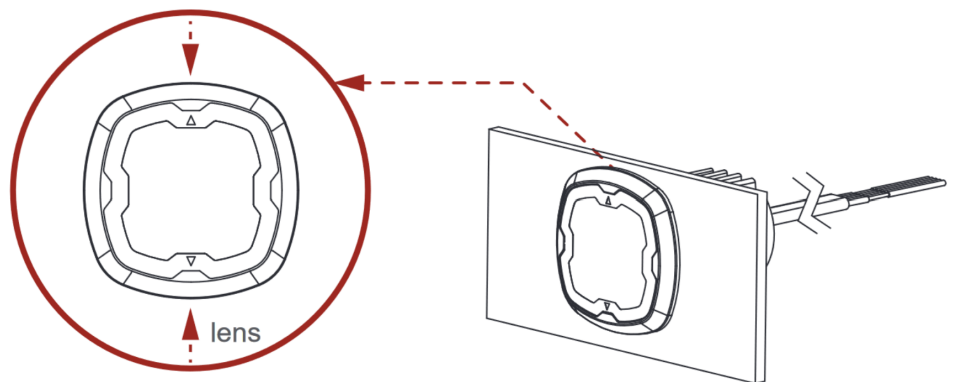
Einbauöffnung herstellen.
29mm Durchmesser!



2

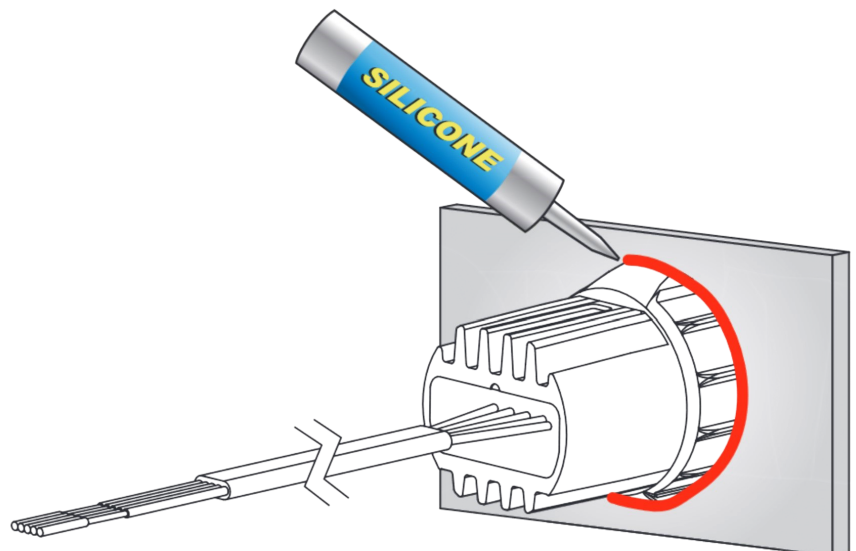
Leuchte vorsichtig
eindrücken.
Die Montagerichtung ist
unbedingt einzuhalten!

Die Einbauposition ist unbedingt zu beachten!

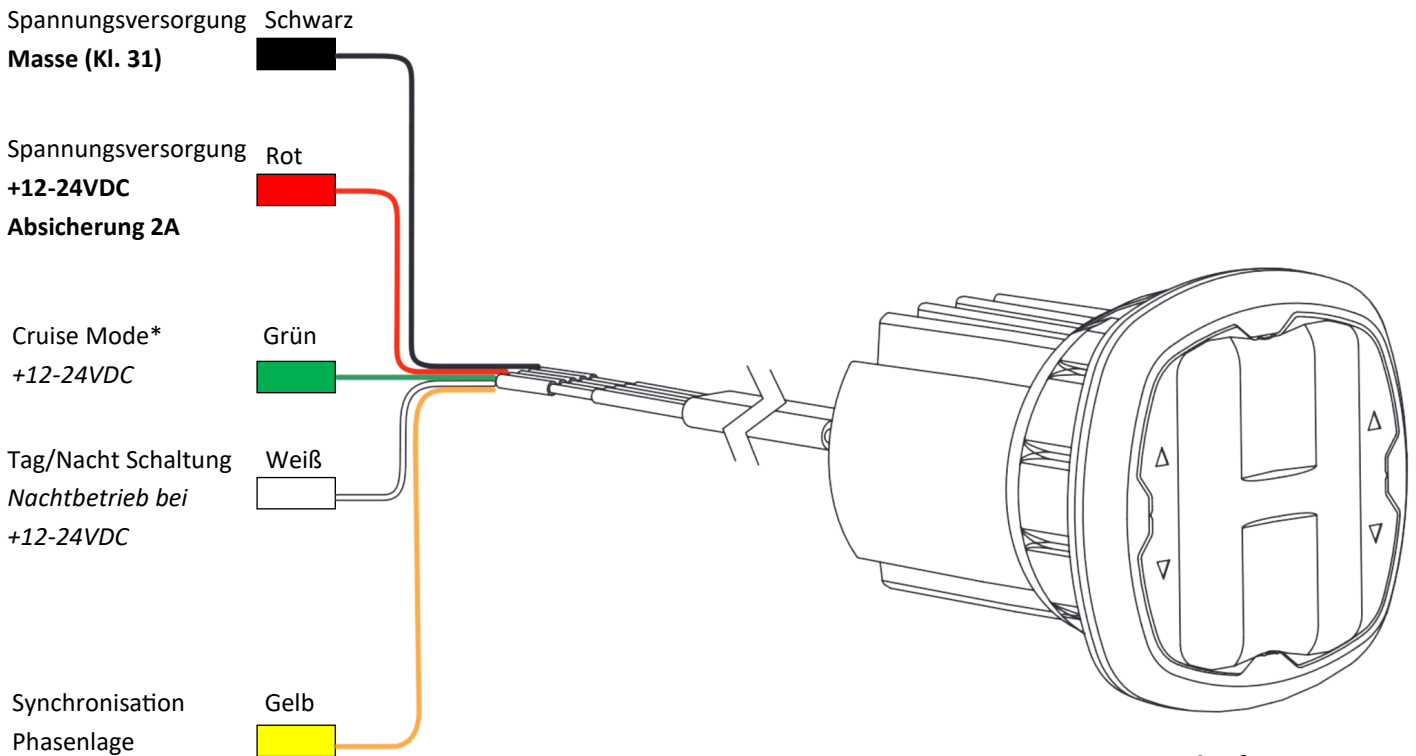


3

Leuchte an der Rückseite
mit z.B. Silikon fixieren,
um ein drehen zu verhin-
dern!



Elektrischer Anschluss | CR06*-R65*2 | Einfarbige LED Kennleuchten



* Im Geltungsbereich der StvZO nicht zulässig!

Blitzfrequenz einstellen

1. Kennleuchte einschalten (Rot +12-24V und Schwarz Masse)
2. Mit gelber Ader für ca. 1 Sek mit +12-24V tippen

Hinweis: Mit jedem antippen der gelben Ader, springt der Blitzler in das nächste Blitzmuster. Das zuletzt eingestellte Blitzmuster wird automatisch gespeichert.

Synchronisieren

Um LED Warnleuchten zu synchronisieren oder alternierend schalten, müssen die gleichen Blitzmuster eingestellt sein und die Sync Adern (gelb) verbunden werden. Die eingestellte Phasenlage entscheidet über synchrones oder alternierendes blitzen.

Phasenlage einstellen

1. Schwarze Ader auf Masse (Kl.31)
2. Rote und Gelbe Ader gleichzeitig auf +12-24VDC
3. Gelbe Ader entfernen
4. LED Module blitzt auf (1 x Blitzen = Phase 1 | 2 x Blitzen = Phase 2)
5. Mit gelber Ader für ca. 1 Sek gegen +12-24V tippen um Phasenlage zu wechseln.

Blitzfrequenzen

Nr.	Beschreibung	Zulassung	Nr.	Beschreibung	Zulassung
1	Zweifach	ECE-R65	10	Vierfach	SAE
2	Einfach	-	11	Fünffach	SAE
3	Dreifach	-	12	Mega	-
4	Vierfach	-	13	Giga	-
5	Zufällig	-	14	Ultra	SAE
6	Dauerlicht	SAE	15	Einfach-Vierfach	-
7	Einfach	SAE	16	Einfach H/L	-
8	Zweifach	SAE	17	Einfach- Fünffach	-
9	Dreifach	SAE			

Hinweis: Für synchrones blitzen, muss an allen Geräten die selbe Phasenlage eingestellt sein.

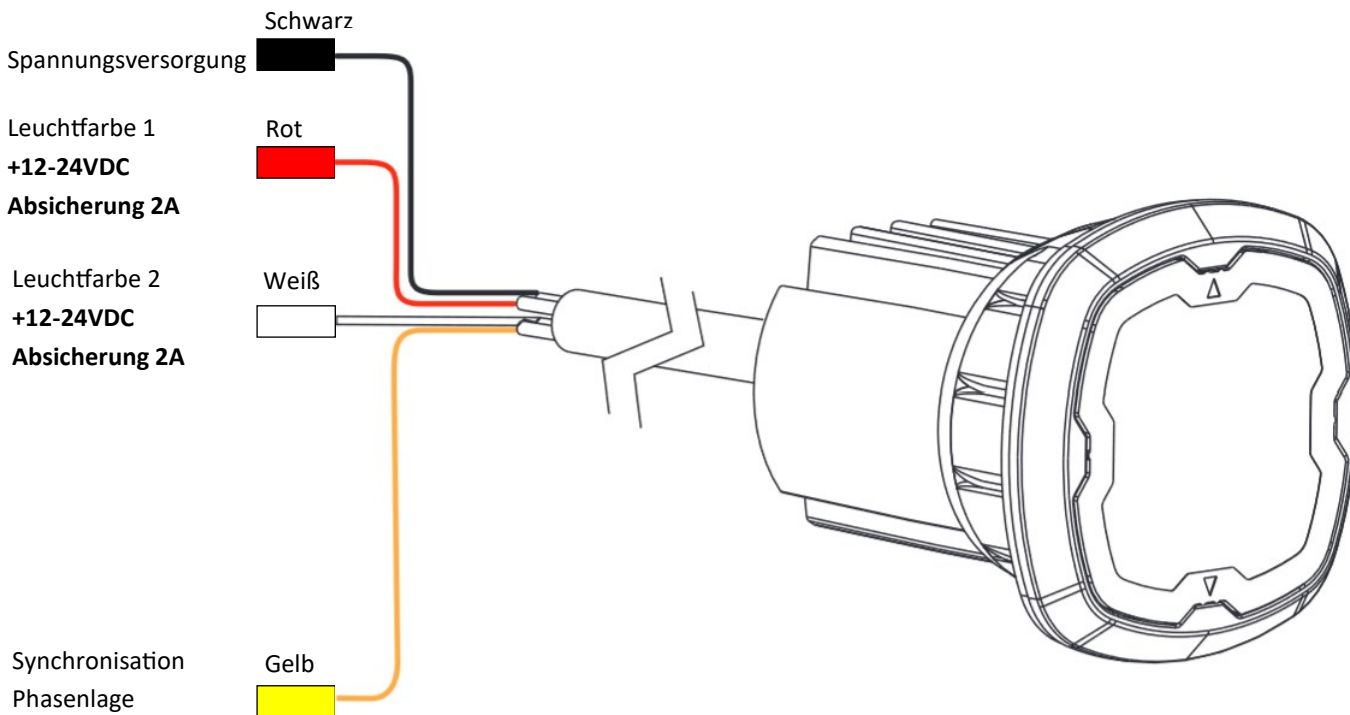
Für alternierendes blitzen, muss die Hälfte der Geräte auf Phase 1 und die andere Hälfte auf Phase 2 eingestellt sein.

Nach Abschluss der Programmierung, die gelbe Adern aller Geräte miteinander verbinden.

HINWEIS

Für ECE konformen Betrieb, müssen alle Kennleuchten synchronisiert und mit Zweifachblitz eingestellt sein!

Elektrischer Anschluss | CR06**-R65*2 | Zweifarbige LED Kennleuchten



* Im Geltungsbereich der StvZO nicht zulässig!

Blitzfrequenz einstellen

1. Kennleuchte einschalten (Rot oder Weiß +12-24V und Schwarz Masse)
2. Mit gelber Ader für ca. 1 Sek mit +12-24V tippen

Hinweis: Mit jedem antippen der gelben Ader, springt der Blitzler in das nächste Blitzmuster. Das zuletzt eingestellte Blitzmuster wird

Synchronisieren

Um LED Warnleuchten zu synchronisieren oder alternierend schalten, müssen die gleichen Blitzmuster eingestellt sein und die Sync Adern (gelb) verbunden werden. Die eingestellte Phasenlage entscheidet über synchrones oder alternierendes blitzen.

Phasenlage einstellen

1. Schwarze Ader auf Masse (Kl.31)
2. Rote und Gelbe Ader gleichzeitig auf +12-24VDC
3. Gelbe Ader entfernen
4. LED Module blitzt auf (1 x Blitzen = Phase 1 | 2 x Blitzen = Phase 2)
5. Mit gelber Ader für ca. 1 Sek gegen +12-24V tippen um Phasenlage zu wechseln.

Blitzfrequenzen

Nr.	Beschreibung	Zulassung	Nr.	Beschreibung	Zulassung
1	Zweifach	ECE-R65	15	Einfach-Vierfach	-
2	Einfach	-	16	Einfach H/L	-
3	Dreifach	-	17	Einfach- Fünffach	-
4	Vierfach	-	18	Dauerlicht	-
5	Zufällig	-	19	Einfach - Einfach	-
6	Dauerlicht	SAE	20	Zweifach - Zweifach	-
7	Einfach	SAE	21	Dreifach - Dreifach L	-
8	Zweifach	SAE	22	Dreifach - Dreifach S	-
9	Dreifach	SAE	23	Fünffach - Dreifach	-
10	Vierfach	SAE	24	7 - 1	-
11	Fünffach	SAE	25	7 - 1 (Farbe inver.)	-
12	Mega	-	26	4 - 1	-
13	Giga	-	27	4 - 1 (Farbe inver.)	-
14	Ultra	SAE	28	Fünffach - Fünffach	-

Hinweis: Für synchrones blitzen, muss an allen Geräten die selbe Phasenlage eingestellt sein.

Für alternierendes blitzen, muss die Hälfte der Geräte auf Phase 1 und die andere Hälfte auf Phase 2 eingestellt sein.

Nach Abschluss der Programmierung, die gelbe Adern aller Geräte miteinander verbinden.

HINWEIS

Für ECE konformen Betrieb, müssen alle Kennleuchten synchronisiert und mit Zweifachblitz eingestellt sein!



Communication concerning :

- ~~Approval granted~~ ⁽¹⁾
- ~~Approval extended~~ ⁽¹⁾
- ~~Approval refused~~ ⁽¹⁾
- ~~Approval withdrawn~~ ⁽¹⁾
- ~~Production definitively discontinued~~ ⁽¹⁾

of a type of electrical / electronic sub-assembly ⁽¹⁾ with regard to Regulation No.10

Approval No : **E6*10R06/00*1227*01** Extension No : 01

1. Make (trade name of manufacturer) : JULUEN, AXIXTECH, FLT, ATC, [REDACTED]
2. Type and general commercial description(s): F16, F016, CR06, [REDACTED]
F16-W, F016-W, CR06-W
3. Means of identification of type, if marked on the vehicle / component / separate technical unit ⁽¹⁾ :
 - 3.1. Location of that marking : On the lamp
4. Category of vehicle : Not applicable
5. Name and address of manufacturer : JULUEN ENTERPRISE CO., LTD.
8F-1, No. 502, Da An Rd. Shulin Dist,
New Taipei City, 238 Taiwan
6. In the case of components and separate technical units,
location and method of affixing of the approval mark: Label on the lamp
7. Address(es) of assembly plant(s) : JULUEN ENTERPRISE CO., LTD.
8F-1, No. 502, Da An Rd. Shulin Dist,
New Taipei City, 238 Taiwan
8. Additional information (where applicable) : See appendix
9. Technical Service responsible for carrying out the tests: Vincotte N.V.
Jan Olieslagerslaan 35
1800 Vilvoorde
Belgium
10. Date of test report: 08.08.2022
11. Number of test report: H2261053396/141

Hinweis: Es handelt sich hierbei lediglich um einen Auszug aus dem Prüfdokument. Auf Wunsch, senden wir Ihnen das vollständige Dokument zu. Bitte kontaktieren Sie uns hierzu.

DEPARTEMENT
MOBILITEIT &
OPENBARE
WERKEN

Vlaams Huis voor de Verkeersveiligheid
Team Homologatie & Technische Keuring
Koning Albert II-laan 20 bus 2 – 1000 Brussel
Tel : 02-553 72 57
Fax : 02-553 71 08

homologatie.voertuigen@mow.vlaanderen.be



Communication concerning :

- Approval granted ⁽¹⁾
- Approval extended ⁽¹⁾
- Approval refused ⁽¹⁾
- Approval withdrawn ⁽¹⁾
- Production definitively discontinued ⁽¹⁾

of a type of special warning lamp for motor vehicles, pursuant to Regulation No.65

Approval No : E6*65R00/10*0382*00 Extension No : -

Approval mark :



1. Special warning lamp/~~rotating/stationary flashing lamp/directional flashing lamp/complete bar/half bar/~~
blue/~~amber/red~~ ⁽¹⁾
2. Special warning lamp has ~~one~~/ two ⁽¹⁾ levels of intensity.
Special warning lamp consists of separate units. -
3. For special warning lamps having two levels of intensity,
indicate the system used to obtain increased intensity at daytime : Normal system
4. Used light source : 6LEDs / 2 light sources
 - category of filament lamp or; Not applicable
 - gas discharge light source or; Not applicable
 - LED Yes / ~~No~~ ⁽¹⁾ or;
 - Light source module : Yes / No ⁽¹⁾
 - Light source module specific identification code : Not applicable
5. Rated voltage of special warning lamp : 12V, 19.4W / 24V, 19.4W

Hinweis: Es handelt sich hierbei lediglich um einen Auszug aus dem Prüfdokument. Auf Wunsch, senden wir Ihnen das vollständige Dokument zu. Bitte kontaktieren Sie uns hierzu.

**DEPARTEMENT
MOBILITEIT &
OPENBARE
WERKEN**

Vlaams Huis voor de Verkeersveiligheid
Team Homologatie & Technische Keuring
Koning Albert II-laan 20 bus 2 – 1000 Brussel
Tel : 02-553 72 57
Fax : 02-553 71 08
homologatie.voertuigen@mow.vlaanderen.be



Communication concerning :

- **Approval granted** ⁽¹⁾
- **Approval extended** ⁽¹⁾
- **Approval refused** ⁽¹⁾
- **Approval withdrawn** ⁽¹⁾
- **Production definitively discontinued** ⁽¹⁾

of a type of special warning lamp for motor vehicles, pursuant to Regulation No.65

Approval No : E6*65R00/10*0381*00

Extension No : -

Approval mark :



- | | | |
|----|---|--|
| 1. | Special warning lamp/ rotating/stationary flashing lamp/directional flashing lamp/complete bar/half bar/
blue/amber/red ⁽¹⁾ | |
| 2. | Special warning lamp has one / two ⁽¹⁾ levels of intensity. | |
| | Special warning lamp consists of separate units. | - |
| 3. | For special warning lamps having two levels of intensity,
indicate the system used to obtain increased intensity at daytime : | Normal system |
| 4. | Used light source : | 6LEDs / 2 light sources |
| | - category of filament lamp or; | Not applicable |
| | - gas discharge light source or; | Not applicable |
| | - LED | Yes / No ⁽¹⁾ or; |
| | Light source module : | Yes / No ⁽¹⁾ |
| | Light source module specific identification code : | Not applicable |
| 5. | Rated voltage of special warning lamp : | 12V, 19.4W / 24V, 19.4W |

Hinweis: Es handelt sich hierbei lediglich um einen Auszug aus dem Prüfdokument. Auf Wunsch, senden wir Ihnen das vollständige Dokument zu. Bitte kontaktieren Sie uns hierzu.

DEPARTEMENT
**MOBILITEIT &
 OPENBARE
 WERKEN**

Vlaams Huis voor de Verkeersveiligheid
 Team Homologatie & Technische Keuring
 Koning Albert II-laan 20 bus 2 – 1000 Brussel
 Tel : 02-553 72 57
 Fax : 02-553 71 08

homologatie.voertuigen@mow.vlaanderen.be



Communication concerning :

- Approval granted ⁽¹⁾
- Approval extended ⁽¹⁾
- Approval refused ⁽¹⁾
- Approval withdrawn ⁽¹⁾
- Production definitively discontinued ⁽¹⁾

of a type of special warning lamp for motor vehicles, pursuant to Regulation No.65

Approval No : E6*65R00/10*0383*00

Extension No :

Approval mark :



XR2 000383

1. Special warning lamp/~~rotating/stationary flashing lamp/directional flashing lamp/complete bar/half bar/~~
~~blue/amber/red~~ ⁽¹⁾
2. Special warning lamp has ~~one~~ / two ⁽¹⁾ levels of intensity.
 Special warning lamp consists of separate units. -
3. For special warning lamps having two levels of intensity,
 indicate the system used to obtain increased intensity at daytime : Normal system
4. Used light source : 6LEDs / 2 light sources
 - category of filament lamp or; Not applicated
 - gas discharge light source or; Not applicated
 - LED Yes / ~~No~~ ⁽¹⁾ or;
 Light source module : ~~Yes~~ / No ⁽¹⁾
 Light source module specific identification code : Not applicated
5. Rated voltage of special warning lamp : 12V, 17.5W / 24V, 17.5W

Hinweis: Es handelt sich hierbei lediglich um einen Auszug aus dem Prüfdokument. Auf Wunsch, senden wir Ihnen das vollständige Dokument zu. Bitte kontaktieren Sie uns hierzu.



Communication concerning :

- Approval granted ⁽¹⁾
- ~~Approval extended~~ ⁽¹⁾
- ~~Approval refused~~ ⁽¹⁾
- ~~Approval withdrawn~~ ⁽¹⁾
- ~~Production definitively discontinued~~ ⁽¹⁾

of a type of special warning lamp for motor vehicles, pursuant to Regulation No.65

Approval No : E6*65R00/10*0439*00

Extension No : -

Approval mark :



XB1 000439

- | | | |
|----|--|--|
| 1. | Special warning lamp/ rotating/stationary flashing lamp /directional flashing lamp/ complete bar/half bar/ blue/ amber/red ⁽¹⁾ | |
| 2. | Special warning lamp has one / two ⁽¹⁾ levels of intensity. | |
| | Special warning lamp consists of separate units. | - |
| 3. | For special warning lamps having two levels of intensity, indicate the system used to obtain increased intensity at daytime : | Not applicable |
| 4. | Used light source : | 3 LEDs / 1 light source |
| | - category of filament lamp or; | Not applicated |
| | - gas discharge light source or; | Not applicated |
| | - LED | Yes / No ⁽¹⁾ or; |
| | Light source module : | Yes / No ⁽¹⁾ |
| | Light source module specific identification code : | Not applicable |
| 5. | Rated voltage of special warning lamp : | 12 V, 8.4 W / 24 V, 8.4 W |

Hinweis: Es handelt sich hierbei lediglich um einen Auszug aus dem Prüfdokument. Auf Wunsch, senden wir Ihnen das vollständige Dokument zu. Bitte kontaktieren Sie uns hierzu.



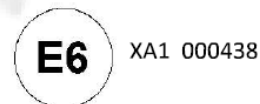
Communication concerning :

- Approval granted ⁽¹⁾
- ~~Approval extended~~ ⁽¹⁾
- ~~Approval refused~~ ⁽¹⁾
- ~~Approval withdrawn~~ ⁽¹⁾
- ~~Production definitively discontinued~~ ⁽¹⁾

of a type of special warning lamp for motor vehicles, pursuant to Regulation No.65

Approval No : **E6*65R00/10*0438*00** Extension No : -

Approval mark :



- | | | |
|----|--|--|
| 1. | Special warning lamp/ rotating/stationary flashing lamp /directional flashing lamp/ complete bar/half bar/
blue/amber/red ⁽¹⁾ | |
| 2. | Special warning lamp has one / two ⁽¹⁾ levels of intensity.

Special warning lamp consists of separate units. | -
- |
| 3. | For special warning lamps having two levels of intensity,
indicate the system used to obtain increased intensity at daytime : | Not applicable |
| 4. | Used light source : | 3 LEDs / 1 light source |
| | - category of filament lamp or; | Not applicated |
| | - gas discharge light source or; | Not applicated |
| | - LED | Yes / No ⁽¹⁾ or; |
| | Light source module : | Yes / No ⁽¹⁾ |
| | Light source module specific identification code : | Not applicable |
| 5. | Rated voltage of special warning lamp : | 12 V, 8.4 W / 24 V, 8.4 W |

Hinweis: Es handelt sich hierbei lediglich um einen Auszug aus dem Prüfdokument. Auf Wunsch, senden wir Ihnen das vollständige Dokument zu. Bitte kontaktieren Sie uns hierzu.

DEPARTEMENT
MOBILITEIT &
OPENBARE
WERKEN

Toegepast Mobiliteitsbeleid

Cel Homologatie

Koning Albert II-laan 20, bus 2 – 1000 Brussel

T: 02 553 72 57

e-mail: homologatie.voertuigen@mow.vlaanderen.be

mow.vlaanderen.be



Communication concerning :

- Approval granted ⁽¹⁾
- ~~Approval extended~~ ⁽¹⁾
- ~~Approval refused~~ ⁽¹⁾
- ~~Approval withdrawn~~ ⁽¹⁾
- ~~Production definitively discontinued~~ ⁽¹⁾

of a type of special warning lamp for motor vehicles, pursuant to Regulation No.65

Approval No : E6*65R00/10*0440*00

Extension No : -

Approval mark :



XR1 000440

- | | | |
|----|--|---|
| 1. | Special warning lamp/ rotating/stationary flashing lamp /directional flashing lamp/ complete bar/half bar/blue/amber/red ⁽¹⁾ | |
| 2. | Special warning lamp has one / two ⁽¹⁾ levels of intensity.

Special warning lamp consists of separate units. | - |
| 3. | For special warning lamps having two levels of intensity, indicate the system used to obtain increased intensity at daytime : | Not applicable |
| 4. | Used light source :

- category of filament lamp or;

- gas discharge light source or;

- LED

Light source module :

Light source module specific identification code : | 3 LEDs / 1 light source

Not applicated

Not applicated

Yes / No ⁽¹⁾ or;

Yes / No ⁽¹⁾ |
| 5. | Rated voltage of special warning lamp : | 12 V, 6.5 W / 24 V, 6.5 W |

Hinweis: Es handelt sich hierbei lediglich um einen Auszug aus dem Prüfdokument. Auf Wunsch, senden wir Ihnen das vollständige Dokument zu. Bitte kontaktieren Sie uns hierzu.

Notizen

Notizen



Amber-Products-Germany
safety & quality

Technische Änderungen vorbehalten.

Preisänderungen vorbehalten.

Für Druckfehler und reproduktionsbedingte Farbabweichungen übernehmen wir keine Haftung. Sämtliche Abbildungen und Grafiken, angegebene Maße und Werte sowie Bezugnahmen auf Normen z.B. ECE, sind unverbindlich.

Es gelten ausschließlich unser Allgemeinen Geschäftsbedingungen in der aktuellsten Fassung.

© **Amber-Products-Germany, 2023**

Alle Bilder, Texte und Grafiken unterliegen dem Urheberrecht. Das Ablichten oder vervielfältigen ist verboten.

Montagehinweise_CR06

Amber-Products-Germany

Austraße 10

73630 Remshalden

Telefon: +49 (0) 7151 - 3681 600

Telefax: +49 (0) 7151 - 3681 601

E-Mail: info@apgermany.de

Web: www.apgermany.de